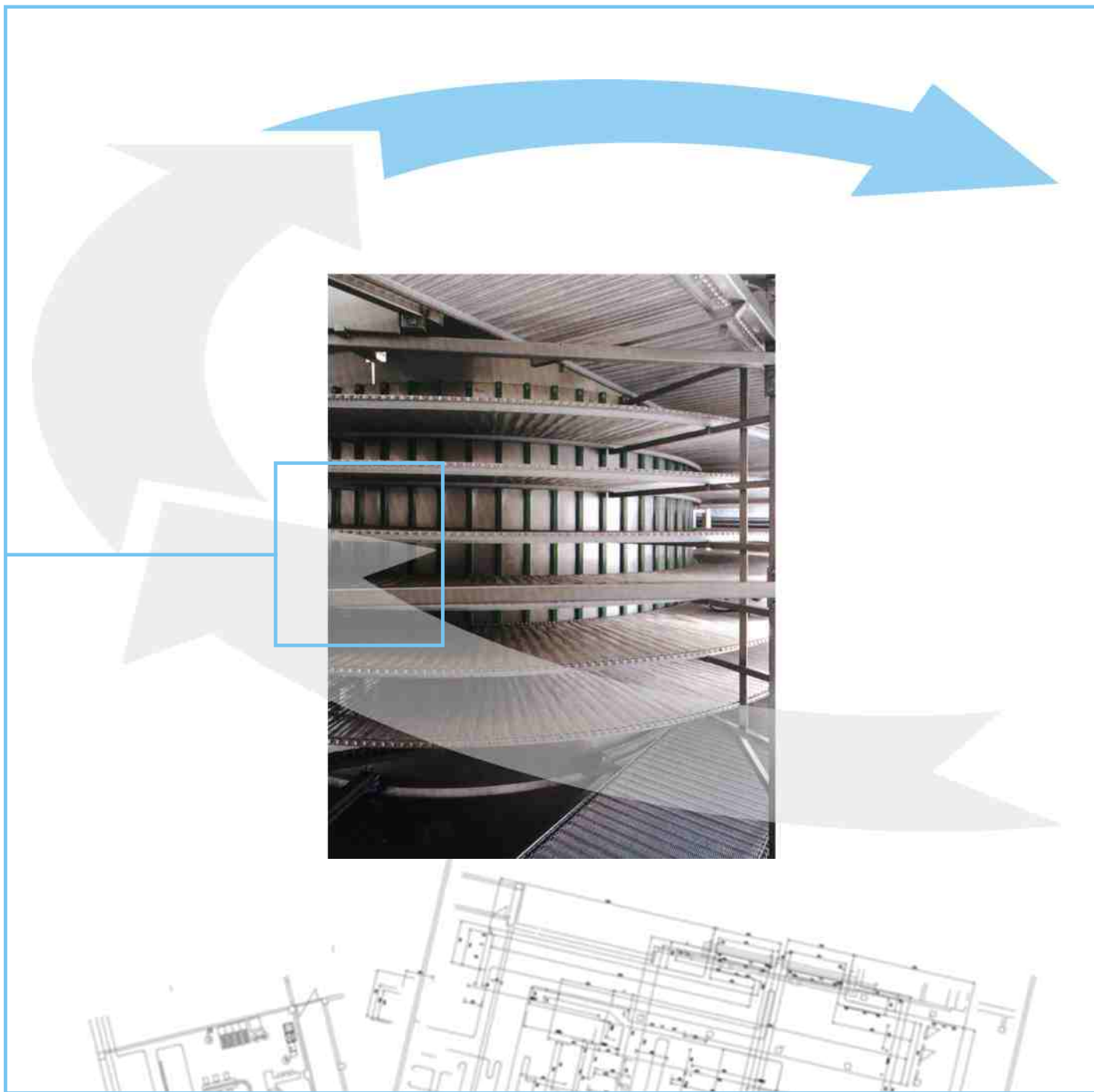


Спиральный

тоннель заморозки **SZT** Разработка FOODMASTER

Усовершенствованная модель **G-MA** - масса новых возможностей!



Разработка
 **FOODMASTER**

UniversalService

Спиральный тоннель заморозки **SZT**

Принцип работы

Спиральные тоннели предназначены для заморозки пищевых продуктов на сквозном транспортере. Оборудование может быть использовано и для охлаждения продукции. В континуальном режиме транспортер проходит через морозильную камеру, в которой по спирали вокруг центрального корпуса поднимается вверх. При этом между витками спирали непрерывно подается от холодильных агрегатов охлажденный воздух. Выход транспортера с готовой продукцией размещен в верхней части тоннеля.

Техническое описание

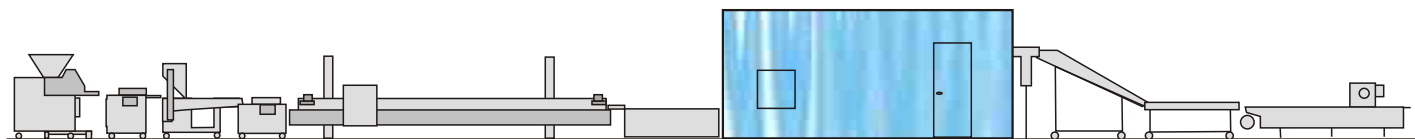
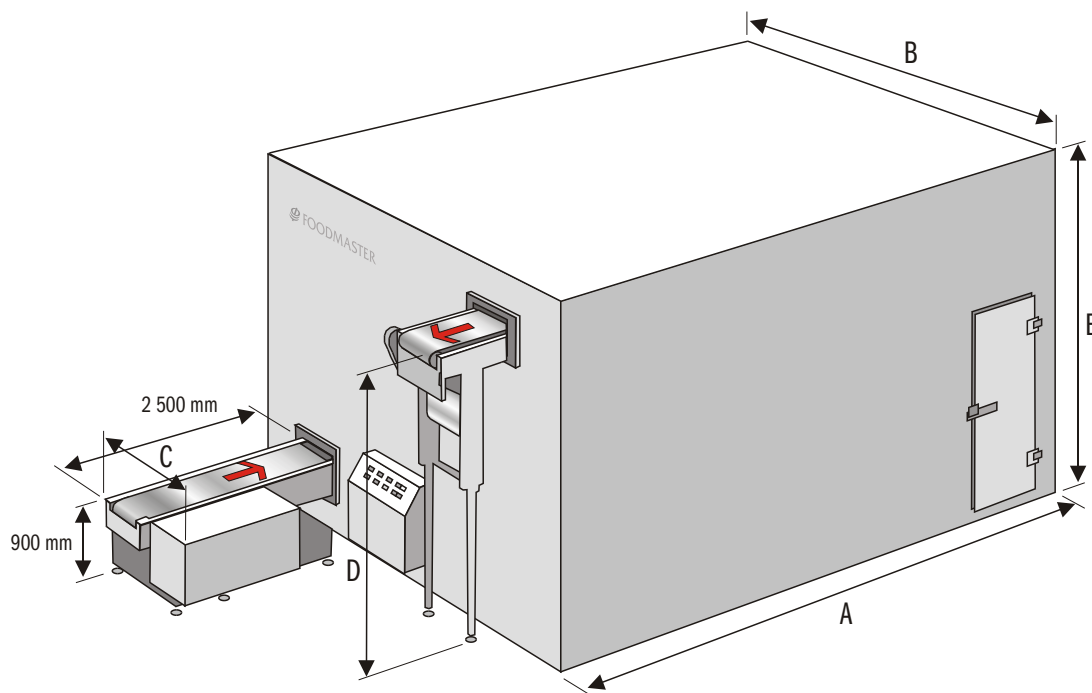
Стационарные спиральные тоннели SPZ размещаются на несущей плите, которую заказчик подготовит в соответствии с рекомендациями производителя и с требованиями размещения холодильного оборудования. На такой плите размещается теплоизолированный тоннель со спиральным транспортером и холодильными агрегатами.

Теплоизолирующий корпус изготовлен из легко моющихся полиуретановых панелей, обработанных для использования в пищевой промышленности. Холодильные агрегаты и все металлические части изготовлены из нержавеющей стали. Входы и выходные проемы для транспортера снабжены заслонками, предотвращающими отвод холода. Корпус снабжен дверью, через которую к узлам получает доступ персонал, производящий контроль, обслуживание и очистку оборудования. Все элементы управления сосредоточены на центральной панели, размещенной у стены тоннеля. Производственный процесс регулирует PCL-система управления.

Типоразмер	A мм	B мм	C мм	D мм	E мм
SZT 400	6580	4780	1000		
SZT 600	8080	5980	1200	8080**	8080**
SZT 700	8680	6580	1300	зависит от количества витков транспортера и шага спирали	
SZT 900	10480	8380	1500		
SZT 400*	5380	3580	1000		
SZT 600*	6580	4780	1200		
SZT 700*	6880	5080	1300		
SZT 900*	8080	5980	1500		

* специальная полуширина транспортера

** при 14,5 витках транспортера и 75 мм шаге спирали



Smilovskeho 12, Prague 2, 120 00 Prague
 TELEFON: +420 2 225 14 856, 225 14 867, FAX: +420 2 225 14 856
 e-mail: uniservice@mbox.vol.cz, http: WWW.UNIVERSAL-SERVICE.CZ

Поскольку конструкция наших автоматов постоянно совершенствуется, информация, приведенная в этом проспекте, может быть откорректирована.