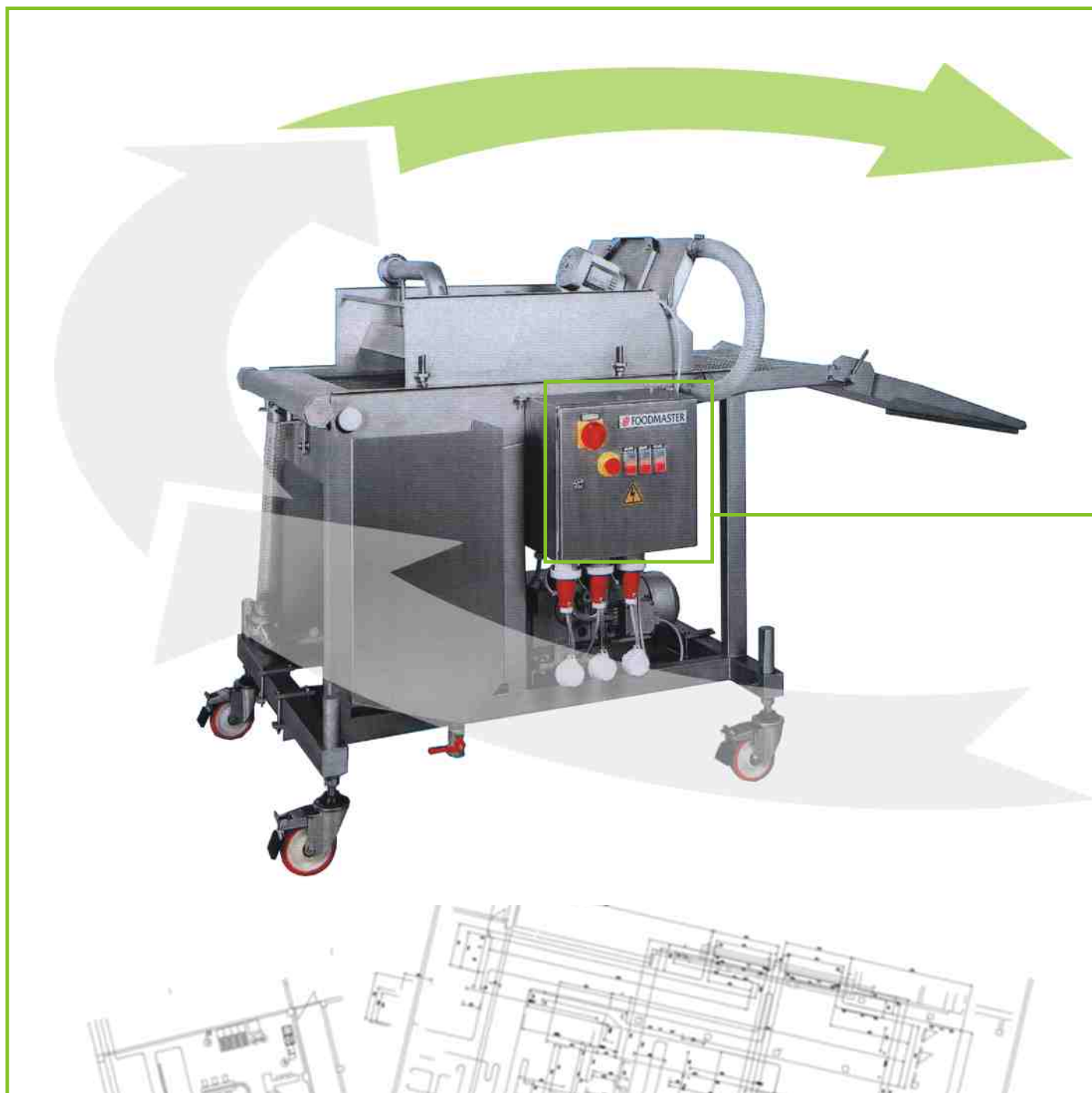


# Автомат для панировки

жидкими смесями **МА 400** Разработка FOODMASTER

Усовершенствованная модель **М 400** - масса новых возможностей!



Разработка  
 FOODMASTER

**UniversalService**

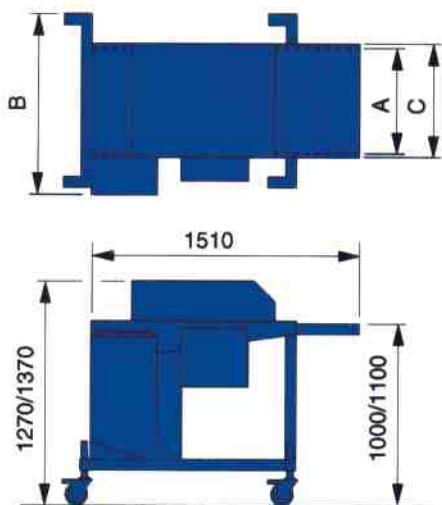
## Автомат для панировки жидкими смесями **МА 400**

### Принцип работы

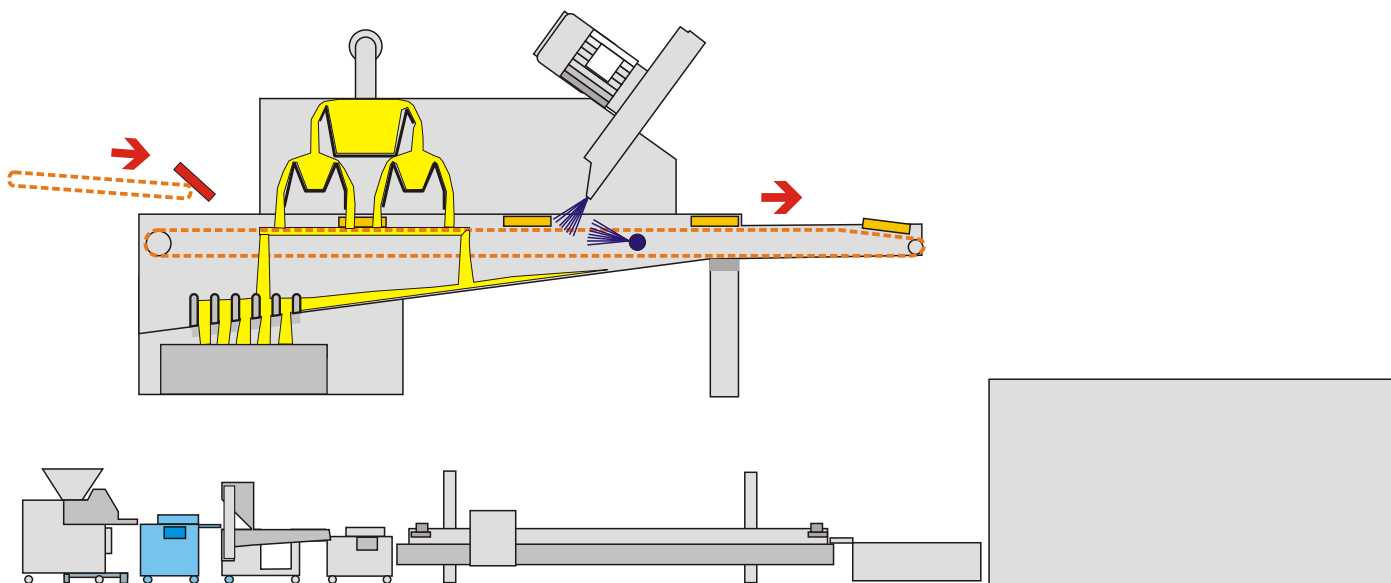
Оборудование предназначено для панировки лангетов, филе, кусочков мяса, изделий из фаршей и иных продуктов жидкими панировочными смесями. Автомат непрерывно наносит слой панировочной смеси на поверхность изделий, размещенных на сквозном транспортере. Транспортер проходит через бункер с панировочной смесью, при этом панируется вся нижняя часть изделия. Одновременно панировочная смесь двумя или четырьмя плоскими струями наносится на боковые и верхнюю поверхности изделия. В оборудовании предусмотрена непрерывная циркуляция жидкой панировочной смеси. Избытки ее потоком воздуха возвращаются в главный бункер, на входе в который установлена система фильтров.

### Техническое описание

Автомат для панировки жидкими смесями МА 400 снабжен электромотором. Все управляющие элементы выведены на водоотталкивающую центральную панель управления. Все использованные материалы предназначены для использования в пищевой промышленности. Автомат можно перемещать в производственном помещении он снабжен четырьмя аретированными колесиками. Мы производим четыре модификации автомата, различающиеся шириной рабочего сквозного транспортера. Концепция оборудования сочетание простоты обслуживания и эксплуатации, что позволяет легко и быстро его очищать, с высоким качеством панировки изделий.



Тип оборудования	A	B	C	Потребляемая мощность КВт
	мм	мм	мм	
МА 300	300	600	320	1,6
МА 400	400	760	420	1,6
МА 600	630	990	650	2
МА 800	800	11160	820	3,5



Smilovskeho 12, Prague 2, 120 00 Prague  
 TELEFON: +420 2 225 14 856, 225 14 867, FAX: +420 2 225 14 856  
 e-mail: uniservice@mbox.vol.cz, http: WWW.UNIVERSAL-SERVICE.CZ

Поскольку конструкция наших автоматов постоянно совершенствуется, информация, приведенная в этом проспекте, может быть откорректирована.